

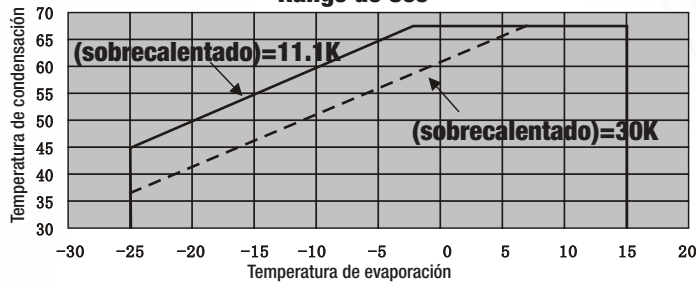
Modelo: QR3-62AP R22

Especificaciones Principales

Modelo	QR3-62AP R22
Fase	Trifásico
Refrigerante	R22
HP	3
BTU 0°C +32°F	21483
Voltaje	220
HZ	60
Incluye	N/A

Condiciones de Operación

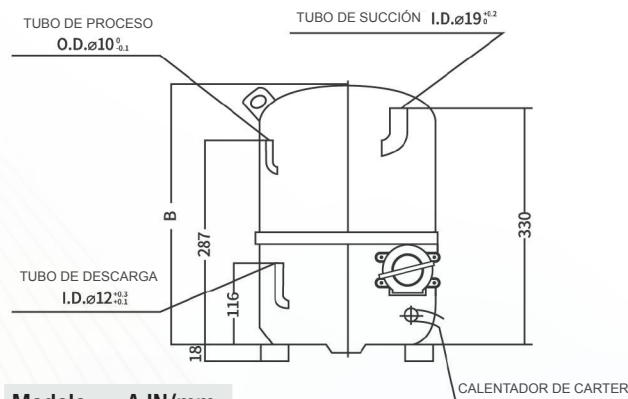
Rango de Uso



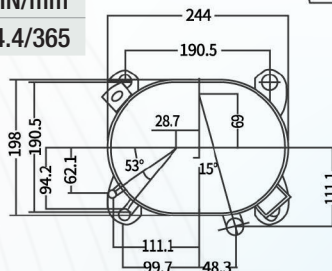
- Temperatura de Descarga: $\leq 150^{\circ}\text{C}$
- Temperatura del Cableado del Motor: $\leq 130^{\circ}\text{C}$
- Rango de Voltaje: 220V/1PH/50Hz, 220-240V/1PH/60Hz, 380V/3PH/50Hz, 460V/3PH/60Hz
- Relación de Compresión del Compresor

Consulte la tabla de rendimiento individual para obtener la envolvente. No se ejecute continuamente en los límites, ejecute solo durante un breve período de tiempo en condiciones límite.

Vista Externa y Dimensiones



Modelo	A IN/mm
QR3-62	14.4/365



Temp. Evaporación	7.2
Temp. Condensación	54.4
Temp. Gas	18.3
Temp. Líquido	46.1
Temp. Ambiente	35

Especificaciones

Especificaciones	Modelo	QR3-62AP R22
Capacidad Nominal		8500
COP		3.0
Ruido (SPL)		≤ 65
Desplazamiento		62.7
Motor Input		2930
RLA		5.4
LRA		39
Nivel de Aislamiento		F
Revoluciones		≥ 2860
Fuente de poder		460V/3PH/60Hz
Resistencia de Línea a Línea		4.0
Carga de Aceite para Refrigerador		1500
Grado de Aceite para Refrigerador		SUNISO 3GS
Peso Neto (Incluido Aceite Lubricante)		33
Refrigerante		R22

Diagrama de Montaje

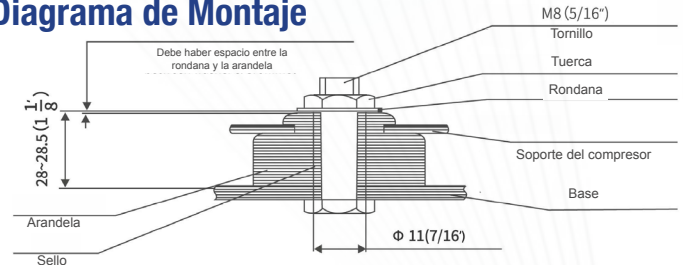
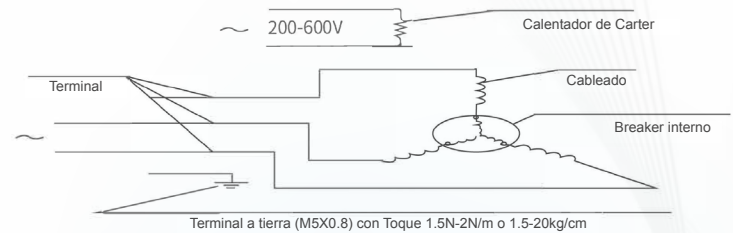


Diagrama de Cableado



CE TÜV
ISO9001:2008